

Technisches Datenblatt

Produktmerkmale



Aufschnittmaschine, Messer 275 mm Teflon

Modell

SAP -Code

00014117



- Klingentyp: Teflon
- Klingendurchmesser [mm]: 275
- Dicke schneiden [mm]: 0 - 14
- Nützlicher Schnitt [MM]: 230 x180
- Übertragungsart: Schnecke
- Material: Aluminium
- Schutzabdeckung: transparentes Plexiglas
- Sicherheitselement: Motor mit Ventilator und Sicherung gegen Überhitzung
Klingenabdeckung aus rostfreiem Stahl
transparenter Fingerschutz
- Geeigneter Verbraucher: geeignet für Gastronomiebetriebe
- Tabellenposition: schräg
- An / aus Schalter: Ja
- Kontinuierliche Arbeitsgrenze: unbegrenzte Betriebszeit

SAP -Code	00014117	Wird geladen	230 V / 1N - 50 Hz
Netzbreite [MM]	535	Klingentyp	Teflon
Nettentiefe [MM]	425	Klingendurchmesser [mm]	275
Nettohöhe [MM]	400	Dicke schneiden [mm]	0 - 14
Nettogewicht / kg]	18.00	Nützlicher Schnitt [MM]	230 x180
Power Electric [KW]	0.220		

Technisches Datenblatt

Technische Zeichnung



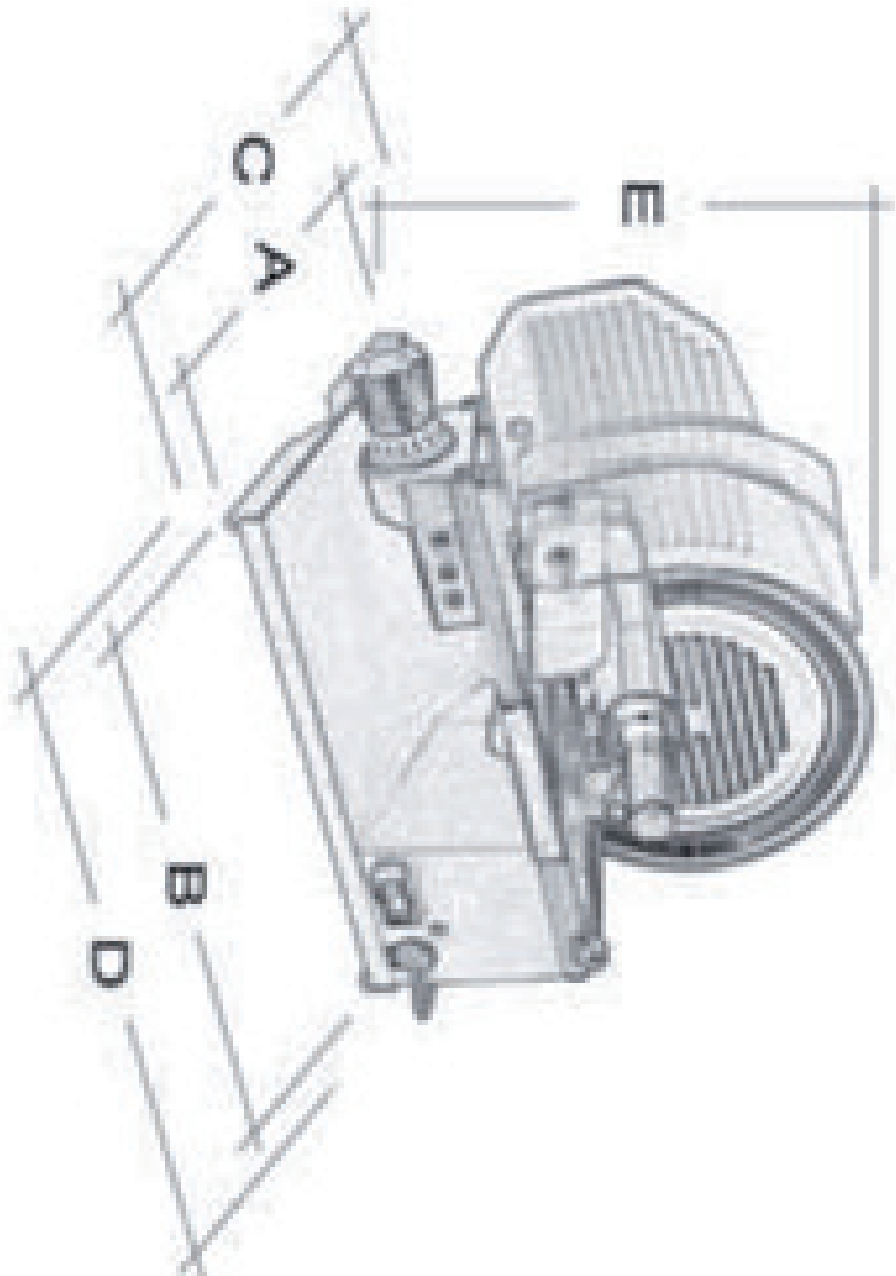
Aufschnittmaschine, Messer 275 mm Teflon

Modell

SAP -Code

00014117

Model	A	B	C	D	E
GMS 220	275	375	380	445	370
GMS 250	275	430	425	525	380
GMS 275 XL	350	490	480	510	400
GMS 300	350	490	480	580	515



Technisches Datenblatt

technische Parameter



Aufschnittmaschine, Messer 275 mm Teflon

Modell

SAP -Code

00014117

1. SAP -Code:

00014117

2. Netzbreite [MM]:

535

3. Nettentiefe [MM]:

425

4. Nettohöhe [MM]:

400

5. Nettogewicht / kg]:

18.00

6. Bruttobreite [MM]:

610

7. Grobtiefe [MM]:

530

8. Bruttohöhe [MM]:

560

9. Bruttogewicht [kg]:

25.00

10. Gerätetyp:

Elektrisches Gerät

11. Material:

Aluminium

12. Power Electric [KW]:

0.220

13. Wird geladen:

230 V / 1N - 50 Hz

14. Steuertyp:

mechanisch

15. Schutzabdeckung:

transparentes Plexiglas

16. Sicherheitselement:

Motor mit Ventilator und Sicherung gegen Überhitzung
Klingenabdeckung aus rostfreiem Stahl
transparenter Fingerschutz

17. Geeigneter Verbraucher:

geeignet für Gastronomiebetriebe

18. Motorschutz:

Ventilator und Sicherung gegen die Überhitzung

19. Verstellbare Füße:

Ja

20. Hauptschalter:

Ja

21. Übertragungsart:

Schnecke

22. Klingentyp:

Teflon

23. Klingendurchmesser [mm]:

275

24. Nützlicher Schnitt [MM]:

230 x180

25. An / aus Schalter:

Ja

26. Kontinuierliche Arbeitsgrenze:

unbegrenzte Betriebszeit

Technisches Datenblatt

technische Parameter



Aufschnittmaschine, Messer 275 mm Teflon

Modell

SAP -Code

00014117

27. Abnehmbarer Bewegungstisch:

Ja

28. Anti-adhäsive Klingenbehandlung:

Ja

29. Tabellenposition:

schräg

30. Klingenabdeckmaterial:

Edelstahl

31. Schärfergerät:

gegen Aufpreis

32. Klingenhärte:

58-59 HRC

33. Dicke schneiden [mm]:

0 - 14

34. Querschnitt der Leiter CU [mm²]:

0,5

- Výkon (kW): 2,4-3,3 (230 V)